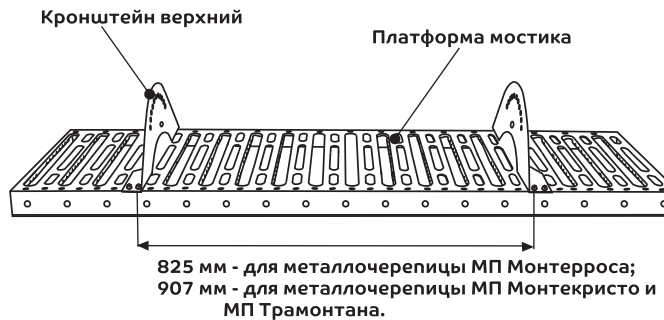


**ИНСТРУКЦИЯ ПО МОНТАЖУ
ПЕРЕХОДНОГО МОСТИКА,
СНЕГОЗАДЕРЖАТЕЛЕЙ
ТРУБЧАТЫХ
СЗТ-h150x3000
И СЗТ-h150x1000
НА МЕТАЛЛОЧЕРЕПИЦЫ
МП МОНТЕРРОСА,
МП МОНТЕКРИСТО,
МП ТРАМОНТАНА**

**Шаг крепления верхних
кронштейнов к платформе**

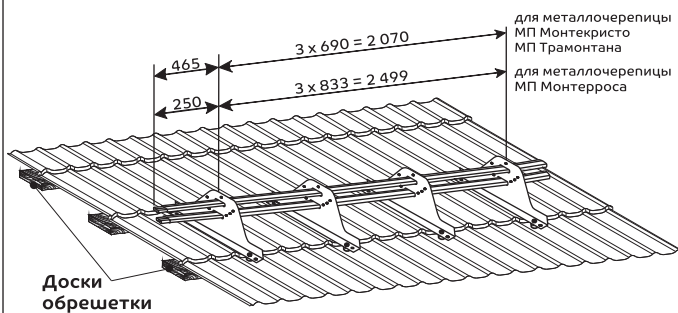


Внимание!
Сплошная обрешетка не требуется.

**Крепление нижних кронштейнов
к доскам обрешетки**

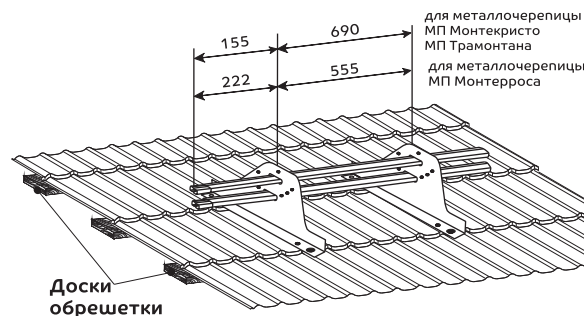


**Шаг крепления кронштейнов
СЗТ-h150x3000 к доскам обрешетки**



Внимание! Снегозадержатели должны быть установлены выше карнизного свеса. Если длина ската кровли превышает приведенную в таблице, нужно устанавливать дополнительный ряд снегозадержателей. Установка кронштейнов снегозадержателей производится строго в низ волны профиля.

**Шаг крепления кронштейнов
СЗТ-h150x1000 к доскам обрешетки**



Внимание! Снегозадержатели должны быть установлены выше карнизного свеса. Если длина ската кровли превышает приведенную в таблице, нужно устанавливать дополнительный ряд снегозадержателей. Установка кронштейнов снегозадержателей производится строго в низ волны профиля.

**Крепление кронштейнов к доскам
обрешетки**

